

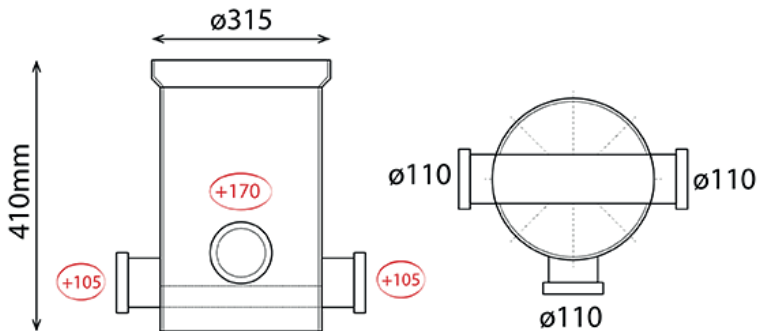
PVC NAZICHTPUT 23

ART 1895

| AFMETINGEN - ϕ (MM) | AFMETINGEN - HOOGTE (MM) | AANSLUITINGEN | BODEM | MATERIAAL |
|-----------------------------|-----------------------------|---------------|--------------|-----------|
| $\phi 315$ | $\phi 315 \times 410$ | 3x110 | PROFIELBODEM | PVC |

PVC TOEZICHTSPUTTEN BENOR

- De PVC nazichtputten zijn ideaal voor een snelle en gebruiksvriendelijke aansluiting.
- Ze zijn gemakkelijk te transporteren.
- De putten zijn waterdicht net als de verbindingen, aansluitingen, sifons...
- Ze voldoen aan het BENOR keurmerk dat u op elke put op de sticker terugvindt. Elke put bevat tevens zijn productiedatum als traceringsmechanisme. De geprefabriceerde PVC-inspectieputten worden geproduceerd uit rioleringsbuizen die zelf een BENOR keurmerk hebben.
- Standaard vanuit de productie voorzien van een rubber dichting voor het eenvoudig, waterdicht ophogen van de put. Een meerwaarde voor elke plaats.



PVC NAZICHTPUT 23

ART 1895

OPTIES

PP GEURDICHT PUTDEKSEL VOOR INSPECTIEPUTTEN TOT 2000 KG

| CODE | REF | B X H |
|------|--|-----------|
| 8847 | PP geurdicht putdeksel 340x340 voor inspectieputten ø250 tot 2000 KG | 340 x 340 |

OPZETSTUKKEN ZONDER KRAAG

| CODE | REF | Ø | CM |
|------|---------------------------|-----|-----|
| 1801 | OPZETSTUKKEN ZONDER KRAAG | 315 | 30 |
| 302 | OPZETSTUKKEN ZONDER KRAAG | 315 | 50 |
| 910 | OPZETSTUKKEN ZONDER KRAAG | 315 | 100 |

